

**¡Novita!**  
**Acumulador Gamma**  
**Multipropósito**

**Intercambiador Sanitario**  
 Tubo Corrugado A. inox.  
 AISI 316L - DN32

Presión / T° máx. de trabajo  
 10 Bar / 95°C

**¡Único!**  
 Termómetro Incorporado

**¡Único!**  
 Conex. Resistencia Eléctrica

Bombas de Calor

Producción de ACS instantánea 7m2 (1.000 LT.)

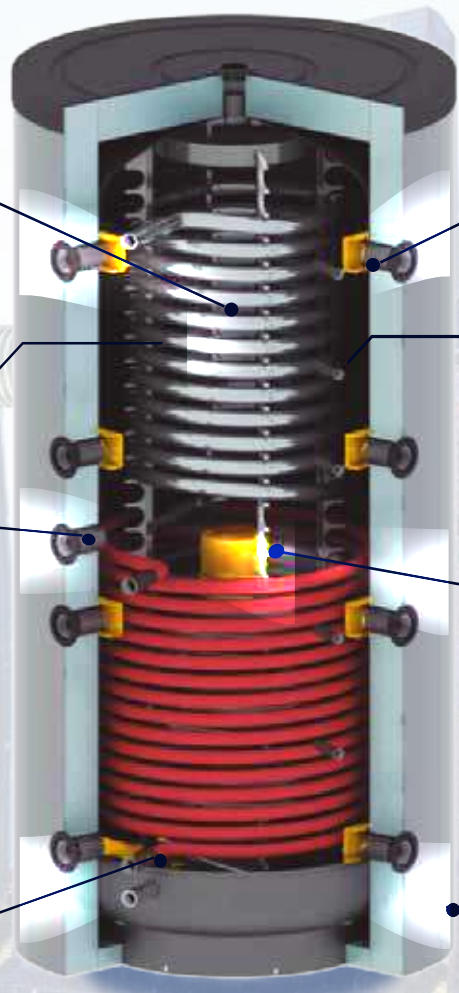
5 Conexiones de sondas de T° (1.000 LT.)

**¡Único!**  
 Intercambiador Solar

Presión / T° máx. de trabajo  
 12 Bar / 110°C

**¡Único!**  
 Estratificador

Eficiencia Clase B

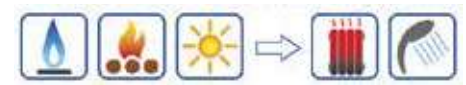


Presión/ T° máx. de trabajo  
 Acumulador: 6 Bar / 95°C

Modelo	Aislamiento	Eficiencia clase UE 812/2013	Dispersión (W)	Inferior R1 (m²)	Agua Caliente (ACS) (m² )	Peso (kg)
<b>GAMMA MINI 300</b>	PU 50mm + PVC	<b>B</b>	68	1.2	2.6	71
<b>GAMMA 5 00</b>	PU 50mm + PVC	<b>B</b>	92	1.8	4.0	128
<b>GAMMA 600</b>	Polyester 100mm + PVC	<b>B</b>	113	1.8	4.0	145
<b>GAMMA 800</b>	Polyester 100mm + PVC	<b>B</b>	117	2.4	6.0	169
<b>GAMMA 100 0</b>	Polyester 100mm + PVC	<b>B</b>	144	3.0	7.5	202
<b>GAMMA 1250</b>	Polyester 100mm + PVC	<b>B</b>	157	3.0	7.5	234
<b>GAMMA 15 00</b>	Polyester 100mm + PVC	<b>B</b>	170	3.6	10.0	272
<b>GAMMA2000</b>	Polyester 100mm + PVC	<b>B</b>	204	4.2	10.0	366

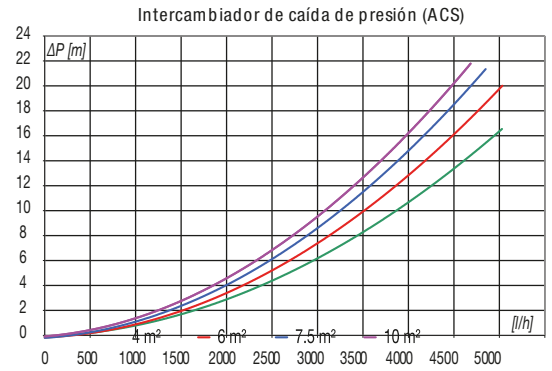


**MADE IN ITALY**

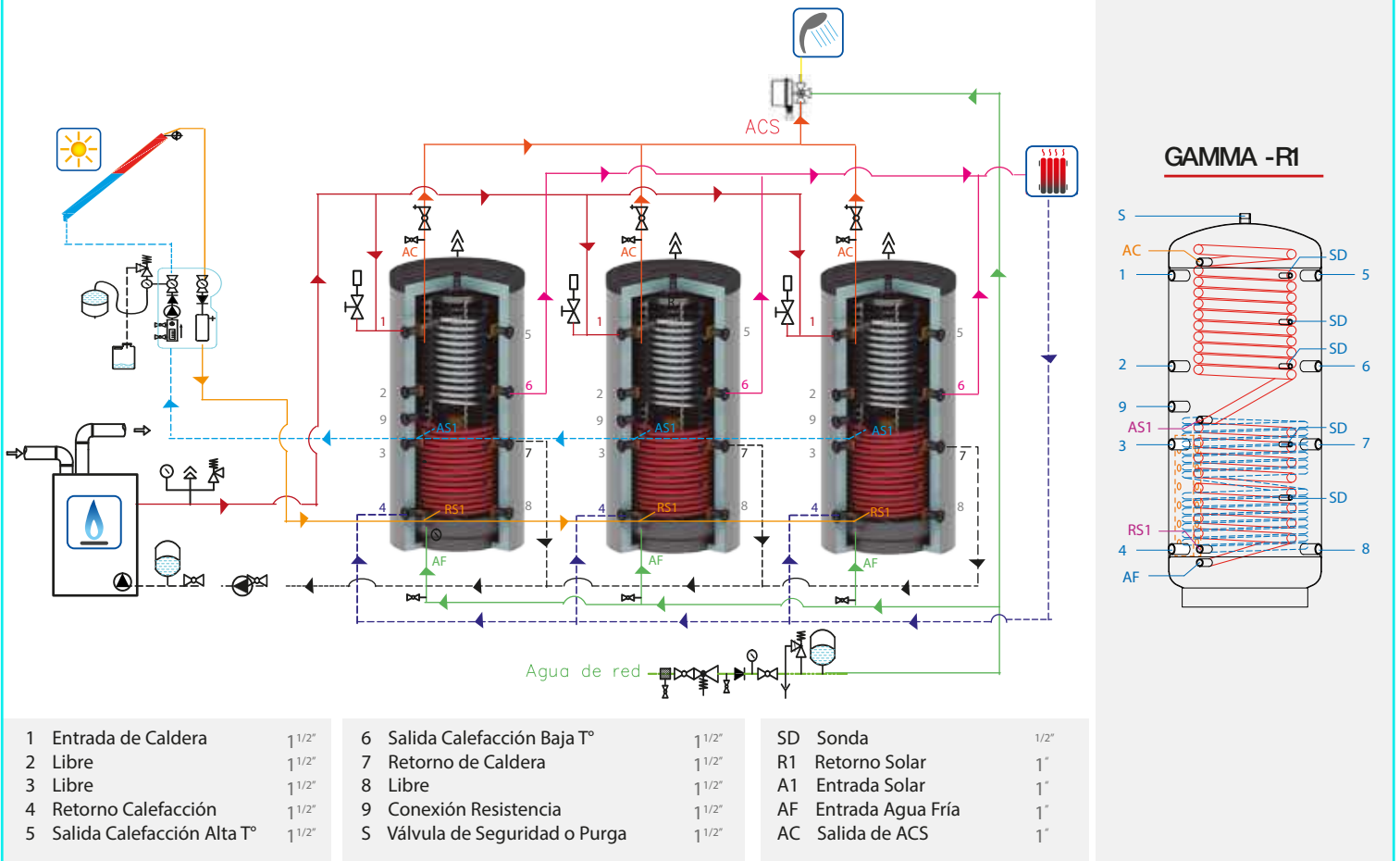


**Estracción continua (15-45°C) de agua caliente sanitaria**

Primario (°C) (l/h)	300 (l/h) (kW)	500 (l/h) (kW)	600 (l/h) (kW)	800 (l/h) (kW)	1000 (l/h) (kW)	1250 (l/h) (kW)	1500 (l/h) (kW)	2000 (l/h) (kW)
50 2000	409 14	441 16	441 16	690 24	896 31	896 31	920 32	920 32
60 2000	859 30	1267 44	1267 44	1628 57	1752 61	1752 61	1848 64	1848 64
70 2000	1316 46	2042 71	2042 71	2270 79	2495 89	2495 89	2585 90	2585 90
80 2000	1729 60	2730 95	2730 95	2988 104	3505 122	3505 122	3491 122	3491 122

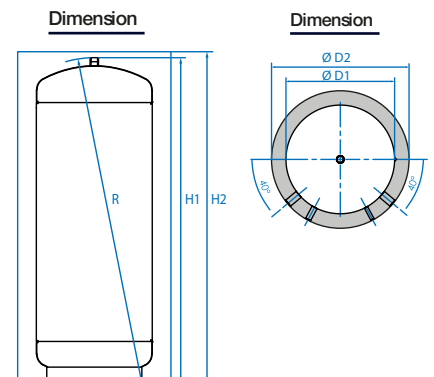


**Esquema 3 acumuladores en paralelo : Producción de ACS y CALEFACCIÓN**

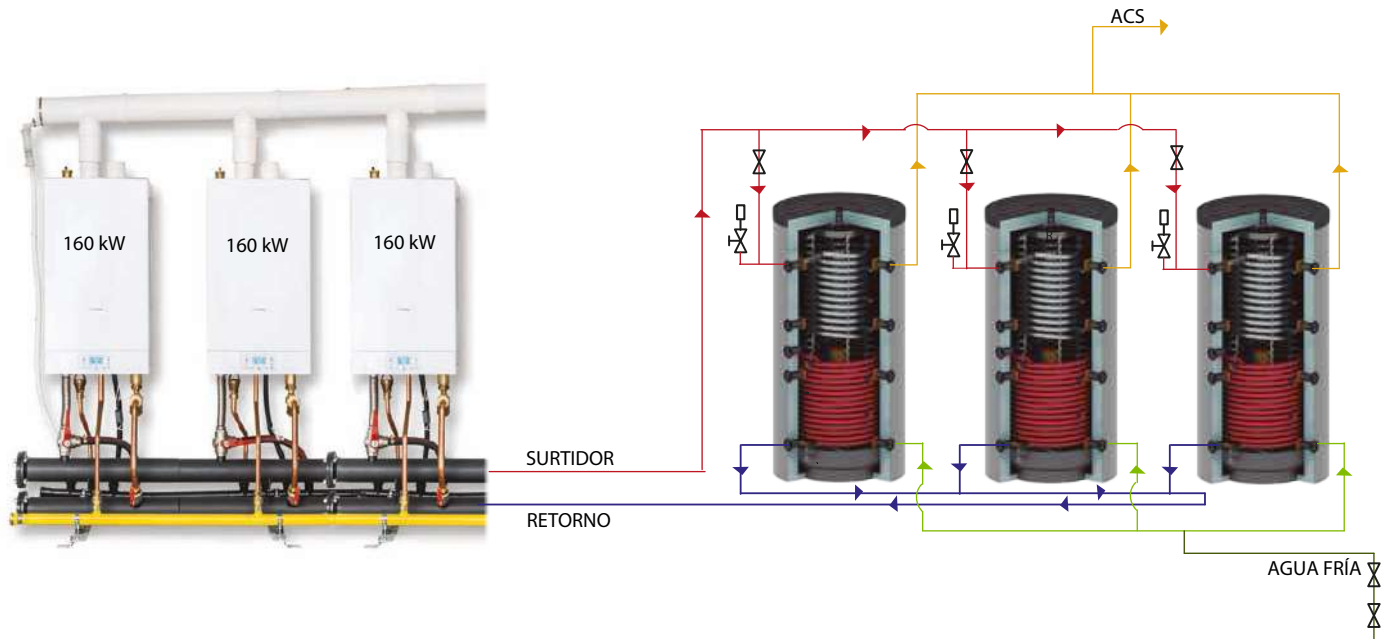


**Dimensiones**

Modelo	1-5	2-6	3-7	4-8	9	AF	AC	RS1	AS1	Ø D1	Ø D2	R	H1	H2
300	1108	-	658	208	758	124	1292	208	658	550	650	1505	1342	1357
500	1381	971	651	211	821	136	1455	211	721	650	750	1794	1621	1630
600	1394	994	594	224	804	149	1468	224	724	700	900	1673	1643	1700
800	1426	1026	626	256	866	181	1500	256	801	790	990	1720	1685	1760
1000	1720	1249	844	300	1040	220	1800	300	970	790	990	2069	2040	2090
1250	1700	1239	784	300	1085	211	1789	300	970	950	1150	2061	2014	2060
1500	1750	1285	900	350	1128	261	1839	350	1000	1000	1200	2193	2149	2200
2000	2025	1489	959	325	1214	235	2114	325	1105	1100	1300	2431	2374	2420



**Esquema 2: CONEXIÓN DIRECTA - ONE BY ONE/ TODOS**



- 1.- Los acumuladores GAMMA deben conectarse paralelamente con retorno INVERTIDO, así asegura que la carga sea simultánea.
- 2.-  $\boxtimes$  : Válvula motorizada, activa sistema según temperaturas ( 1 unidad o N unidades) de caldera.
- 3.- Opcional Conexión caldera una a una o en cascada.

**Esquema 3: CONEXIÓN CON SEPARADOR HIDRÁULICO**

